

## 取扱説明書

このたびはお買い上げいただき、まことにありがとうございます。  
ご使用前に、この取扱説明書を最後までお読みください。お読みにな  
った後は、いつでも取り出せるところに大切に保管してください。

せん  
ユニット

せん

[ポリプロピレン、ABS樹脂]

パッキン

[シリコーンゴム]

本体 ※分解不可

[ステンレス鋼、ABS樹脂  
シリコーンゴム]本体  
ユニット

ケース

[AS樹脂]

※ご使用前に各部品がそろっていることを確認してください。  
パッキン・ケースの外し方は7~8ページを参照ください。

## 安全上のご注意

### ■ 火のそばに置かない

ストーブやコンロなど、火気のそばに近づけないでください。変形や変質、変色の原因となります。

---

### ■ せんの閉め

せんは確実に閉めて持ち運びください。閉まりが弱いと飲み物が漏れ、火傷や物を汚す原因となります。

---

### ■ 乳幼児のいたずら

乳幼児の手の届くところには置かないでください。また、いたずらには十分注意してください。

---

### ■ 絶対に入れない

#### ●ドライアイス・炭酸飲料など

内圧が上がり、せんが開かなくなる、飲み物が吹き出るなどして、部品の破損や破裂によるケガなどの原因となります。

#### ●牛乳・乳飲料・果汁など

そのまま放置した場合、腐敗・変質・サビの原因となります。

#### ●みそ汁やスープなど塩分を含んだもの

そのまま放置した場合、塩分によりサビの原因となります。

#### ●果肉・お茶の葉など

つまる、漏れるなど故障の原因となります。

---

### ■ 食器洗浄機・食器乾燥機

食器洗浄機・食器乾燥機は使用しないでください。変形による漏れなどの故障・変色・サビ・剥離の原因となります。

---

### ■ 電子レンジ

電子レンジでは加熱しないでください。火花が飛び、ケガや故障の原因となります。

---

### ■ 煮沸消毒

煮沸消毒はしないでください。煮沸すると熱により部品が変形し、製品破損の原因となります。

---

### ■ 冷凍庫

冷凍庫に入れないでください。漏れや故障の原因となります。

---

### ■ 長時間放置

飲み物を入れた状態で長時間放置しないでください。サビの原因、また腐敗ガスが発生し本体圧力が上がり、せんが開かなくなる・飛び出すなど、ケガや本体破損の原因となります。

## ■ 正しい用途

本来の用途以外には使用しないでください。

---

## ■ 改造・修理・本体の分解

改造・修理・本体の分解はしないでください。故障や事故の原因となります。

---

## ■ 衝撃

倒す、落とす、ぶつけるなどの強い衝撃を与えないでください。製品の破損、保温保冷性能の低下、サビ、剥離、飲み物が漏れる原因となります。

---

## ■ 横置き

万一の漏れを防ぐため、移動中は横置きにせず、せん部分を上にして立たせた状態にしてください。

---

## ■ 内部から水の音

真空二重構造の内部(真空層)から水の音がする場合、本体破損の恐れがありますので、使用しないでください。また、真空層の水が本体に染み出した場合、飲むと体調不良の原因となります。

---

## ■ 飲み物を入れる際の転倒

飲み物を入れるときは本体の転倒に注意してください。飲み物がこぼれると火傷やケガの原因となります。

---

## ■ 自動車走行中

自動車走行中は使用しないでください。飲み物がこぼれ、火傷や衣類・車内などを汚す原因となります。運転者の場合、運転への注意が散漫となり危険です。

---

## ■ 氷

大きな氷は押し込まず、小さくしてから入れてください。本体が変形し、漏れや故障の原因となります。

---

## ■ 精密機器との持ち運び

スマートフォン・タブレット・パソコン・カメラなどの精密機器と一緒に持ち運ぶのはお控えください。

---

## ■ 底シール

本体底の保護シールは絶対に剥がさないでください。保温保冷性能が低下する恐れがあります。

---

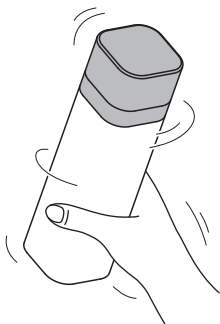
## ■ パッキン

パッキンは消耗品です。購入から1年を目安にご確認いただき、必要に応じて、別売りの交換用部品をお買い求めください。

# ご使用方法

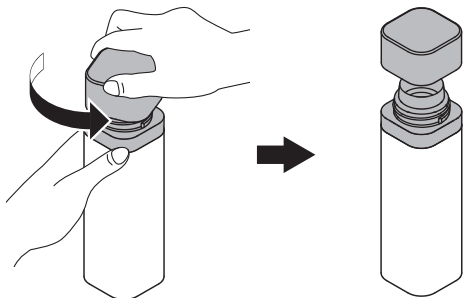
## はじめて使用する場合

製品から材料特有のにおいがする場合があります。その際には、パッキンが付いていることを確認し、本体に半分ほど熱湯を入れ、せんが回らなくなる位置まで、しっかりと閉まっている事を確認のうえ、内側を十分にすすいでください。その後、お湯をすて、水滴を取り除きご使用ください。



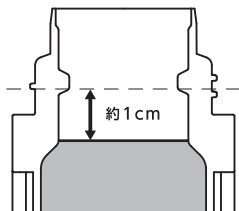
## ① せんをはずす

本体がケースから緩まないようにせんのみを回し、外してください。



## ② 飲み物を入れる

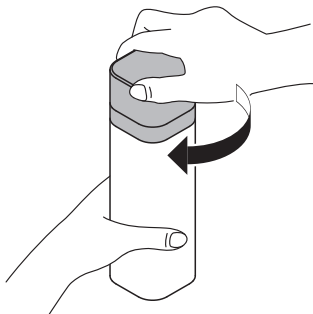
飲み物を入れすぎると、せんを閉めたときに飲み物があふれ出る原因となります。入れすぎないように図の位置までにしてください。



※あらかじめ少量の熱湯(冷水)を入れ、1分程度予熱(予冷)すると保温(保冷)に効果的です。

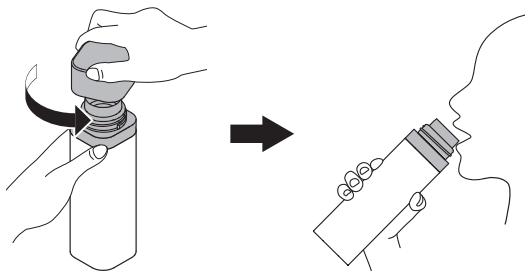
## ③ せんを閉める

せんは本体を立てた状態で、回らなくなる位置までしっかりと閉めてください。その際、せんにパッキンが確実に付いていることを確認してください。



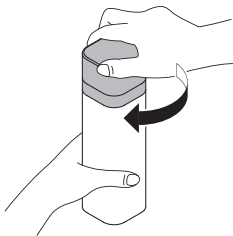
#### ④ 飲み物を飲む

本体を立てた状態でせんのみを開け、飲み口に口をつけて、ゆっくり傾けながら飲みます。(せんには水滴が付着しておりますのでご注意ください。また、熱い飲み物を入れた場合、飲み口が熱くなり火傷の恐れがあります。)



#### ⑤ せんを閉める

③と同様に、せんは本体を立てた状態で、まわらなくなる位置までしっかりと閉めてください。

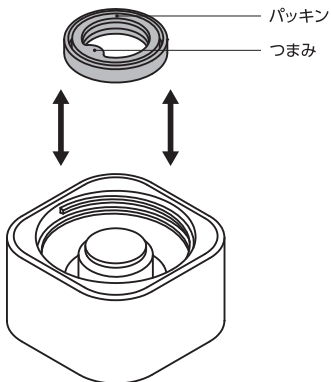


# お手入れ方法

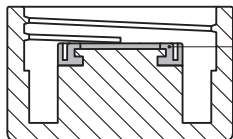
使用後	使用後は、その日のうちに必ずお手入れしてください。
部品	本体・ケース・せん・パッキンはそれぞれ取り外し、きれいに洗ってください。
洗剤	食器用中性洗剤以外は使用しないでください。また、シンナー・ベンジン・金属たわし・みがき粉・クレンザーも使用しないでください。変形、変質、変色や傷など故障の原因となります。
スポンジ	お手入れの際は、研磨剤を含まないやわらかなスポンジをご使用ください。
つけ置き洗い	丸洗いできますが、つけ置き洗いはしないでください。
長時間使用しない場合	長時間ご使用にならない場合は、よく洗い汚れを落とし、十分に乾燥させてから高温多湿の場所を避けて保管してください。
サビや赤い斑点	本体のみ、ステンレス鋼を使用しています。水質や不純物などにより、サビのような赤い斑点が出る場合がありますので、その際には、市販のクエン酸を約10g(大さじ一杯ほど)加えた熱湯を入れ、約3時間放置してください。その後、やわらかなスポンジなどできれいに洗い、十分にすすいでください。

## パッキンの外し方、付け方

パッキンのつまみをつまんでゆっくり外します。



## せんの断面図



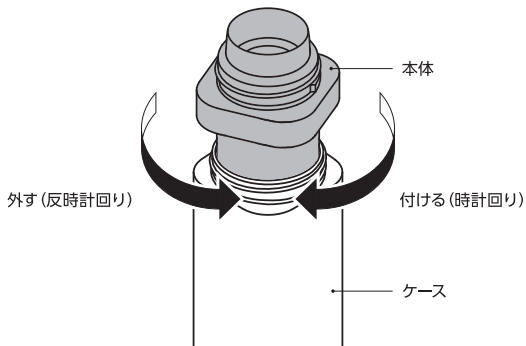
パッキン

※パッキンの方向に注意し、左図のように確実に取り付けてください。

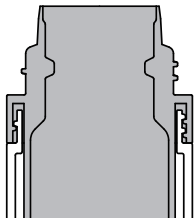


## ケースの外し方、付け方

ケースをゆっくり回します。



## 本体ユニットの断面図



※ケースを本体に取り付ける際、左図のように回らなくなる位置までしっかりと閉めてください。

## お問い合わせ

TEL:0120-912-922 平日9時~17時(土・日・祝日は除く)

天馬株式会社 〒115-0045 東京都北区赤羽1-63-6 <https://www.tenmacorp.co.jp>

### LILICY製品サイト

<https://tenmaproducts.jp/lilicy>



### 消耗品のご購入サイト

<https://www.tenmafitsworld.com>

